



## Verriegelungen und mechanische Schnäpper



Art.:6907



Art.:6321



Art.:6313



Art.:6324



Art.:6350



Art.:6355



Art.:6352



Art.:6800



Art.:6314



Art.:6315



Art.:6235



Art.:6318



Art.:6325



Art.:6300



Art.:6305



Art.:6323



Art.:6308



Art.:6322



Art.:6310



Art.:6312

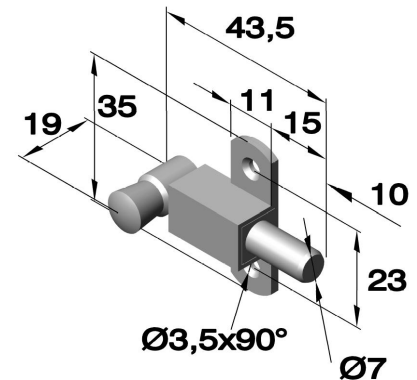


Art.:6328

## Verriegelungen und mechanische Schnäpper

Art.Nr. 6314 (gelocht und gesenkt)

Schnappriegel mit Rückstellfeder

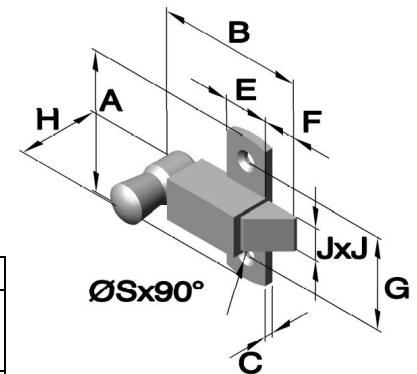


Artikel Nr.		
Serie	Ausführung	Werkstoff
		6314
		.04

Art.Nr. 6315 (gelocht und gesenkt)

Schnappriegel mit Rückstellfeder

Passendes Schliessblech:  
Art.Nr. 6318. \_\_

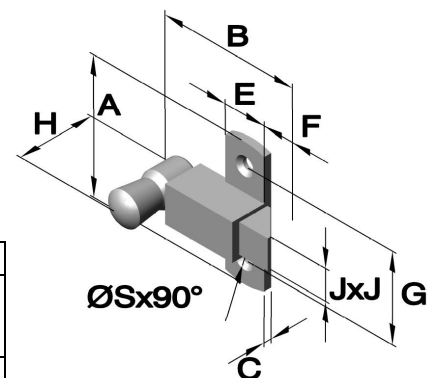


Artikel Nr.				Abmessungen in mm								
Serie	Ausführung	Werkstoff		A	B	C	E	F	G	H	J	S
		Stahl verzinkt	Messing verchromt									
6315	.01	.04	.23	35	36,5	2,2	11	8	23	19	8	3,5
6315	.02	.04	.23	50	56	2,7	16	12	34	27	12	4,8
6315	.03	.04	.23	70	73	3,5	22	17	45	38	16	7

Art.Nr. 6316 (gelocht und gesenkt)

Schnappriegel mit Rückstellfeder

Passendes Schliessblech:  
Art.Nr. 6318. \_\_



Artikel Nr.				Abmessungen in mm								
Serie	Ausführung	Werkstoff		A	B	C	E	F	G	H	J	S
		Stahl verzinkt	Messing verchromt									
6316	.01	.04	.23	35	36,5	2,2	11	8	23	19	8	3,5
6316	.02	.04	.23	50	56	2,7	16	12	34	27	12	4,8
6316	.03	.04	.23	70	73	3,5	22	17	45	38	16	7

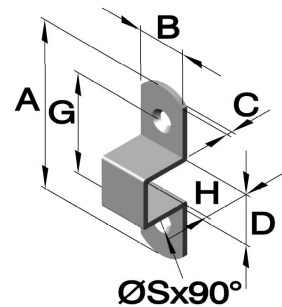
## Verriegelungen und mechanische Schnäpper

Art.Nr. 6318 (gelocht und gesenkt)

Schliessblech passend für:

Art.Nr. 6315. \_\_

Art.Nr. 6316. \_\_



Artikel Nr.		Abmessungen in mm								
Serie	Ausführung	Werkstoff		A	B	C	D	G	H	S
		Stahl verzinkt	Messing verchromt							
6318	.01	.04	.23	35	11	1,2	11,5	23	11,5	3,5
6318	.02	.04	.23	50	16	1,5	16	34	16	4,8
6318	.03	.04	.23	68,5	22	2	21	43,5	19	7

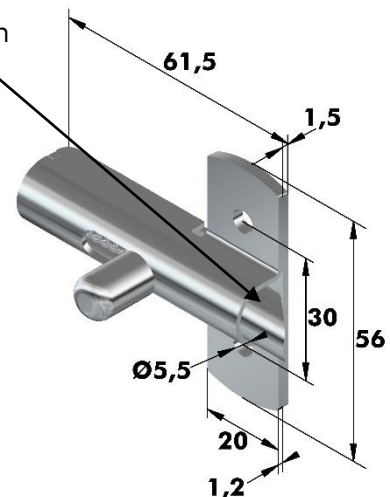
Art.Nr. 6316 (gelocht)

Schnappriegel mit Rückstellfeder

Widerstandsfähig gegen Wasser und Reinigungsmittel.

Auch für Anwendungen in aggressiven Umgebungen geeignet.

.04 Riegel nach  
oben



Artikel Nr.		
Serie	Ausführung	Werkstoff
		Edelstahl
6316	.04	.30

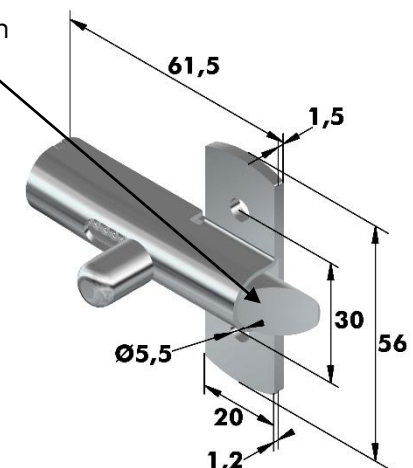
Art.Nr. 6316 (gelocht)

Schnappriegel mit Rückstellfeder

Widerstandsfähig gegen Wasser und Reinigungsmittel.

Auch für Anwendungen in aggressiven Umgebungen geeignet.

.05 Riegel nach  
unten



Artikel Nr.		
Serie	Ausführung	Werkstoff
		Edelstahl
6316	.05	.30

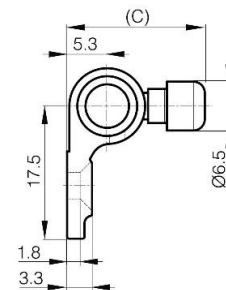
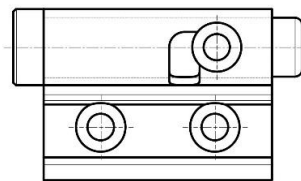
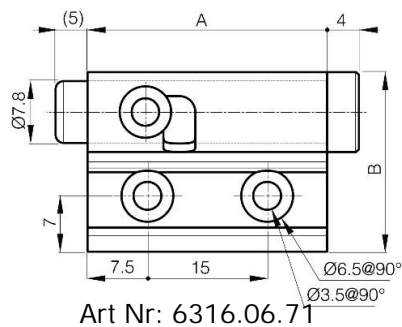
## Verriegelungen und mechanische Schnäpper

Art.Nr.:6316 (gelocht und gesenkt)  
Kleiner Aluminiumriegel mit Rückstellfeder.  
Feder: Edelstahl.

Schließblech nicht enthalten.



Artikel Nr.			Abmessungen in mm		
Serie	Ausführung	Werkstoff	A	B	C
		Aluminium Farblos eloxiert			
6316	.06 (Typ 2)	.71	30	22.5	18.2
6316	.07 (Typ 1)	.71	30	22.5	18.2

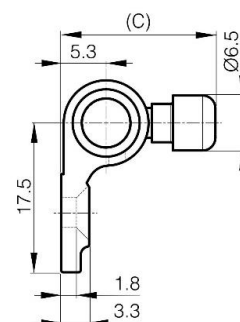
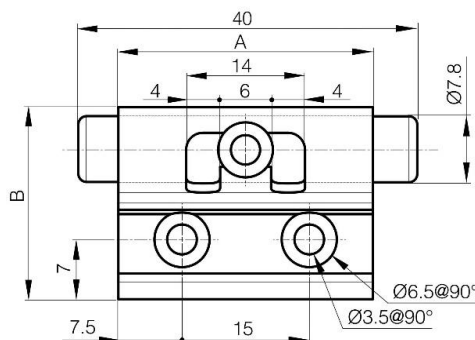


Art.Nr.:6316 (gelocht und gesenkt)  
Kleiner Schubriegel aus Aluminium.

Schließblech nicht enthalten.



Artikel Nr.			Abmessungen in mm		
Serie	Ausführung	Werkstoff	A	B	C
		Aluminium Farblos eloxiert			
6316	.08	.71	30	22.5	18.2



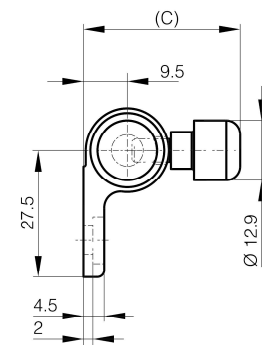
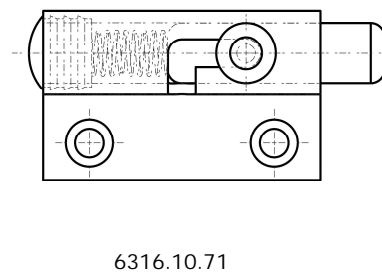
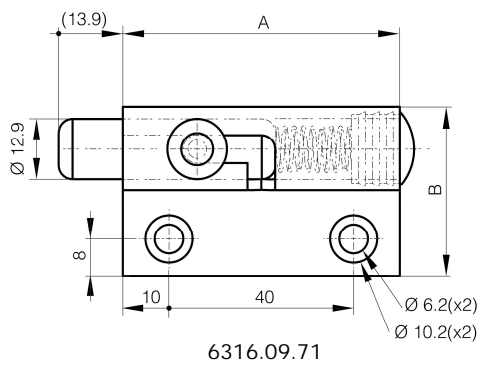
## Verriegelungen und mechanische Schnäpper

Art.Nr.:6316

Schubriegel aus Aluminium.  
Schließblech nicht enthalten.



Artikel Nr.			Abmessungen in mm		
Serie	Ausführung	Werkstoff	A	B	C
		Aluminium Farblos eloxiert			
6316	.09	.71	60	37	33,5
6316	.10	.71	60	37	33,5

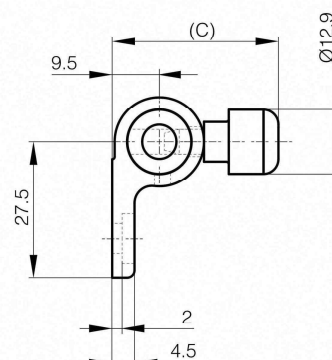
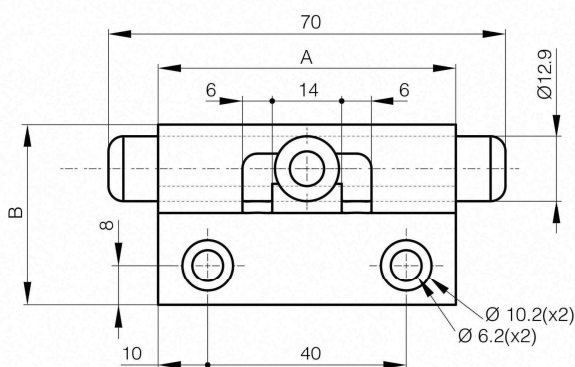


Art.Nr.:6316

Schubriegel aus Aluminium.  
Schließblech nicht enthalten.



Artikel Nr.			Abmessungen in mm		
Serie	Ausführung	Werkstoff	A	B	C
		Aluminium Farblos eloxiert			
6316	.11	.71	60	36.5	34



## Verriegelungen und mechanische Schnäpper

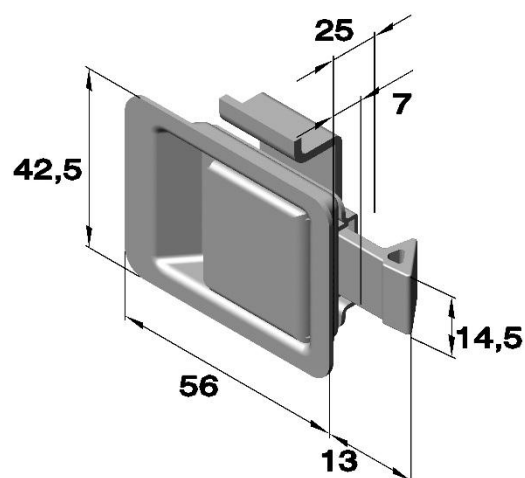
### Art.Nr. 100.2485

Versenkter Klappgriff mit Rückstellfeder,  
zum Verschrauben

Klemmbereich: 7mm

Einbauöffnung: 37x 48

Artikel Nr.		
Serie	Werkstoff	
	Stahl verchromt	Edelstahl gebürstet
100.2485	.03	.30



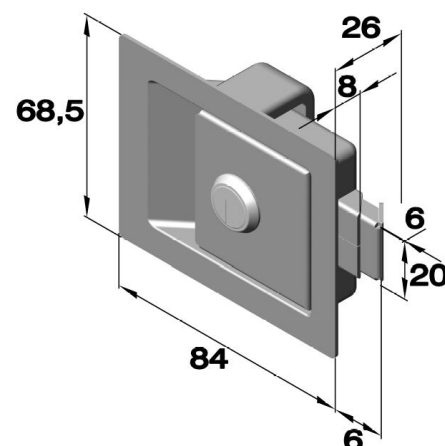
### Art.Nr. 6907

Versenkter Klappgriff mit Rückstellfeder,  
zum Verschrauben

Klemmbereich: 7mm

Einbauöffnung: 72 x 56

Artikel Nr.					
Serie	Ausführung	Werkstoff			
		Stahl verchromt	Stahl verzinkt	Edelstahl unbehandelt	
6907	.02	-	.04	-	ohne Schloss
6907	.03	-	.04	-	mit Schloss
6907	.04	-	-	.30	ohne Schloss
6907	.05	-	-	.30	mit Schloss



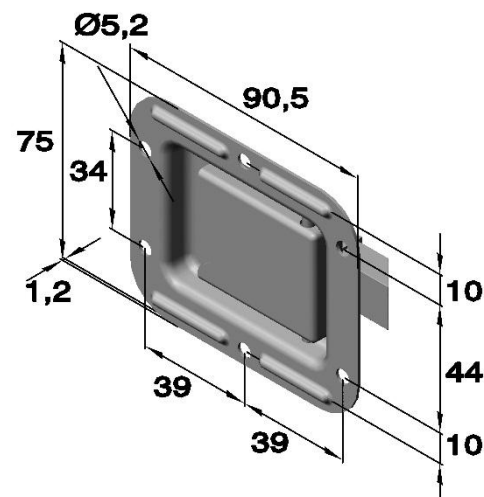
### Art.Nr. 100.L1037 (gelocht)

Versenkter Klappgriff mit Rückstellfeder,  
zum Verschrauben

Klemmbereich: 11-12mm

Einbauöffnung: 48 x 64

Artikel Nr.	
Serie	Werkstoff
	Stahl verzinkt
100.L1037	.04



## Verriegelungen und mechanische Schnäpper

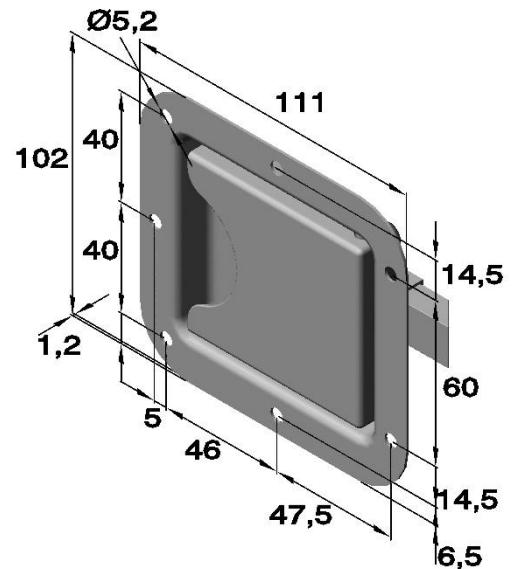
Art.Nr. 100.L1066 (gelocht)

Versenkter Klappgriff mit Rückstellfeder,  
zum Verschrauben

Klemmbereich: 11-12mm

Einbauöffnung: 76 x 86

Artikel Nr.	
Serie	Werkstoff
	Stahl
	verzinkt
100.L1066	.04



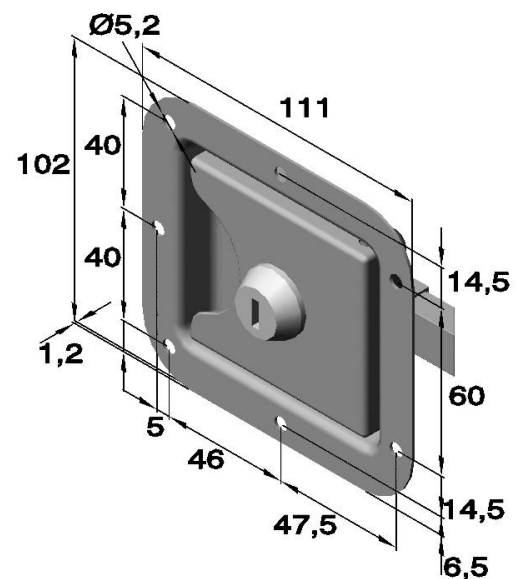
Art.Nr. 100.L1068 (gelocht)

Versenkter Klappgriff mit Rückstellfeder,  
zum Verschrauben mit Schloss

Klemmbereich: 11-12mm

Einbauöffnung: 76 x 86

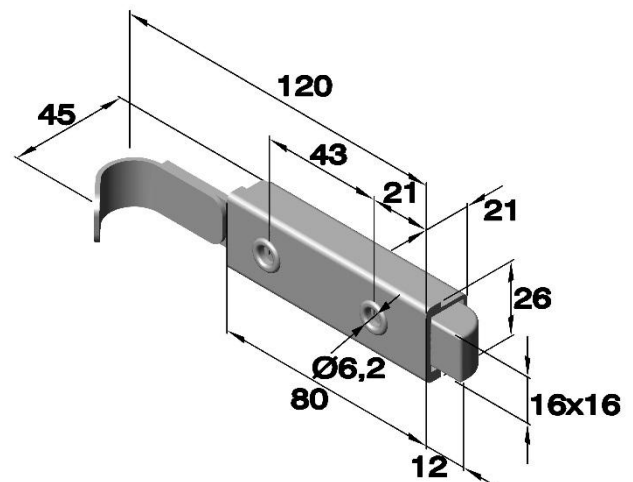
Artikel Nr.	
Serie	Werkstoff
	Stahl
	verzinkt
100.L1068	.04



Art.Nr. 3226 (gelocht)

Schnappriegel mit Rückstellfeder

Artikel Nr.	
Serie	Werkstoff
	Stahl
	verzinkt
3226	.04

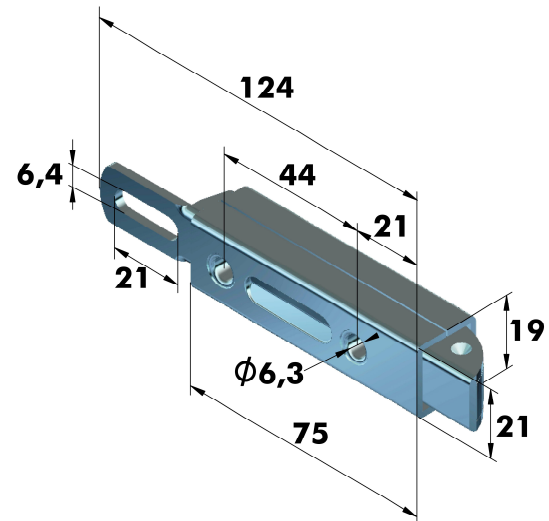


## Verriegelungen und mechanische Schnäpper

Art.Nr. 161.1085 (gelocht)

Federriegel

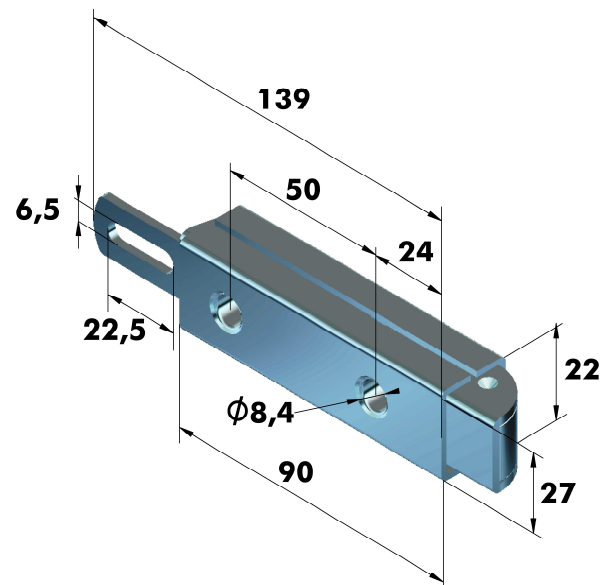
Artikel Nr.		
Serie	Werkstoff	Zugkraft in N
	Stahl verzinkt	
161.1085-U1	.04	10
161.1085-SU1	.04	15



Art.Nr. 161.1085. (gelocht)

Federriegel

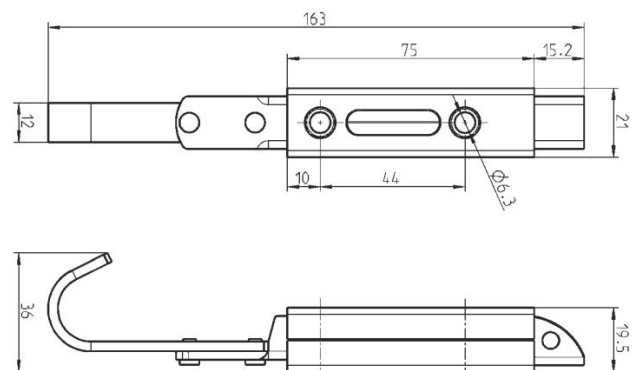
Artikel Nr.	
Serie	Werkstoff
	Stahl verzinkt
161.1085-SU7	.04



Art.Nr. 161.1085. (gelocht)

Federriegel

Artikel Nr.		
Serie	Werkstoff	Zugkraft in N
	Stahl verzinkt	
161.1085-SU8	.04	10



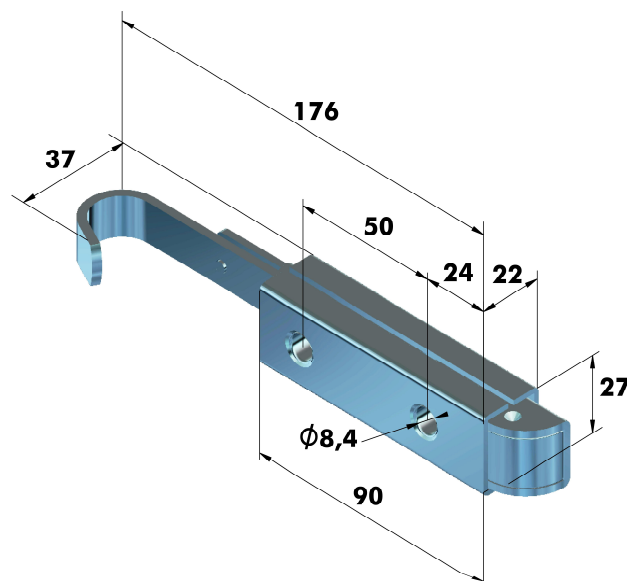


## Verriegelungen und mechanische Schnäpper

Art.Nr. 161.1085. (gelocht)

Federriegel

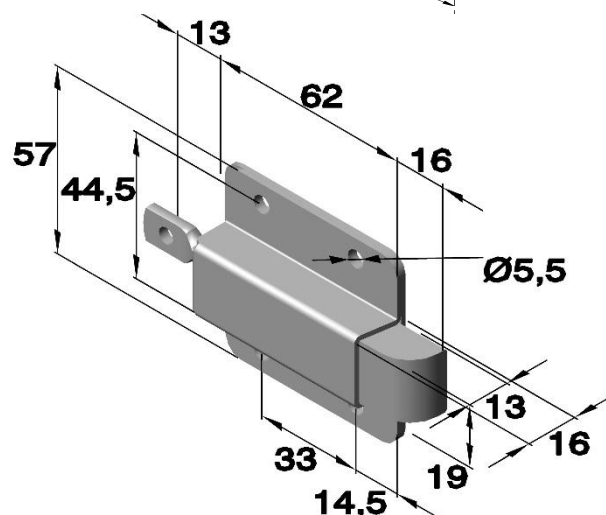
Artikel Nr.	
Serie	Werkstoff
	Stahl verzinkt
161.1085-SU6	.04



Art.Nr. 6321.01 (gelocht, oben gerundet)

Schnappriegel mit Rückstellfeder

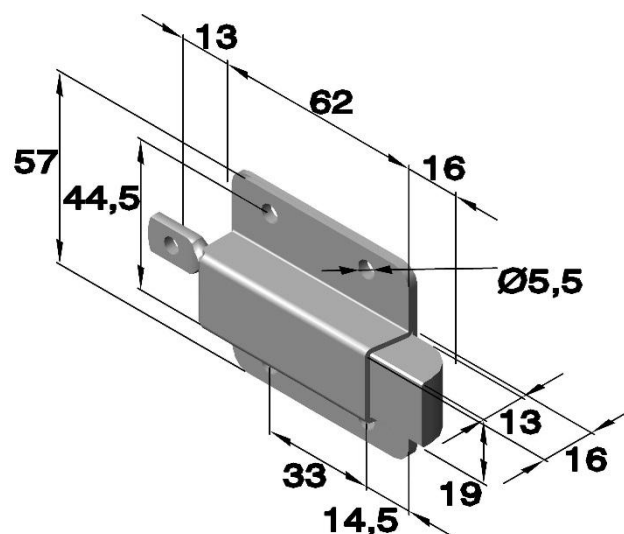
Artikel Nr.		
Serie	Werkstoff	
	Stahl verzinkt	Edelstahl unbehandelt
6321.01	.04	.30



Art.Nr. 6321.02 (gelocht, unten gerundet)

Schnappriegel mit Rückstellfeder

Artikel Nr.		
Serie	Werkstoff	
	Stahl verzinkt	Edelstahl unbehandelt
6321.02	.04	.30

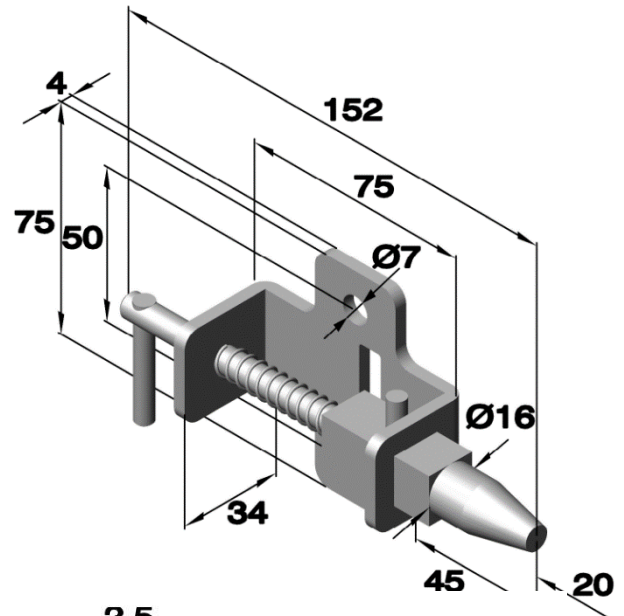


## Verriegelungen und mechanische Schnäpper

Art.Nr. 6325 (gelocht)

Schnappriegel mit Rückstellfeder

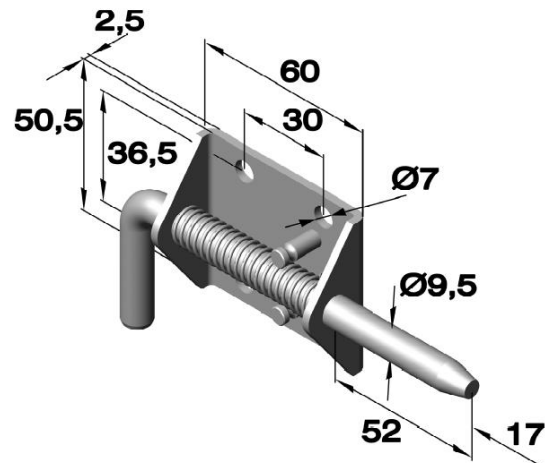
Artikel Nr.	
Serie	Werkstoff
	Stahl
	verzinkt
6325	.04



Art.Nr. 6330.01 (gelocht)

Schlossriegel mit Rückstellfeder

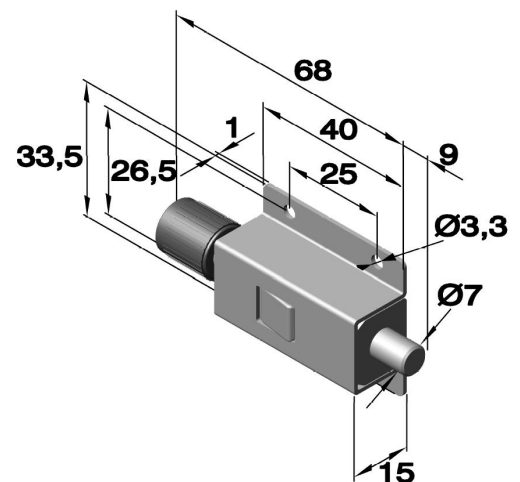
Artikel Nr.	
Serie	Werkstoff
	Stahl
	verzinkt
6330.01	.04



Art.Nr. 6235 (gelocht)

Schlossriegel mit Rückstellfeder

Artikel Nr.	
Serie	Werkstoff
	Edelstahl
	unbehandelt
6235	.30

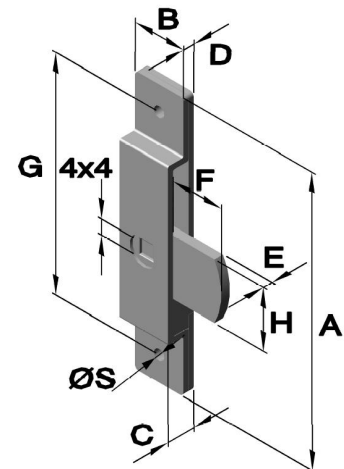


## Verriegelungen und mechanische Schnäpper

Art.Nr. 6300 (gelocht)

Riegel

Artikel Nr.			Abmessungen in mm									
Serie	Ausführung	Werkstoff	A	B	C	D	E	F	G	H	S	
		Stahl verzinkt										
6300	.01	.08	75	14	7	3	2,5	14	61	14	3,6	
6300	.02	.08	85	16	8	3	3	15	66	16	3,6	



Art.Nr. 6305 (gelocht)

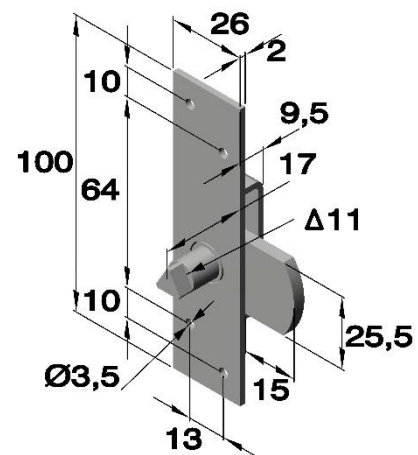
Riegel

Dieser Artikel funktioniert rechts und links

Passender Schlüssel:

Art.Nr. 6312.01. \_\_

Artikel Nr.		
Serie	Ausführung	Werkstoff
		Stahl verzinkt
6305	.01	.04



Art.Nr. 6308 (gelocht)

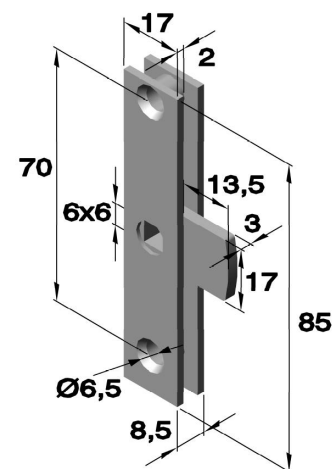
Riegel

Dieser Artikel funktioniert rechts und links

Passender Schlüssel:

Art.Nr. 6328

Artikel Nr.		
Serie	Ausführung	Werkstoff
		Edelstahl unbehandelt
6308	.02	.30



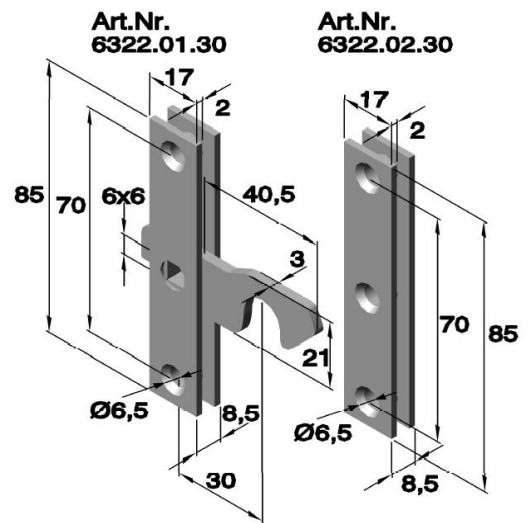
## Verriegelungen und mechanische Schnäpper

### Art.Nr. 6322 (gelocht)

Riegel mit Rückstellfeder  
Dieser Artikel funktioniert rechts und links

Passender Schlüssel:  
Art.Nr. 6328

Artikel Nr.		
Serie	Ausführung	Werkstoff
		Edelstahl unbehandelt
6322	.01	.30
6322	.02	.30

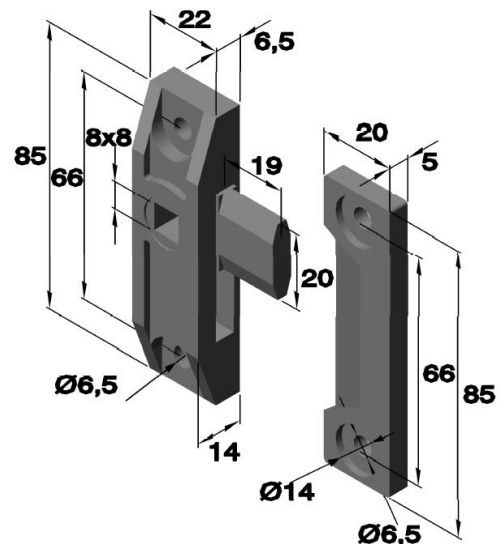


### Art.Nr. 6323 (gelocht)

Riegel  
Dieser Artikel funktioniert rechts und links

Passender Schlüssel:  
Art.Nr. 6328

Artikel Nr.	
Serie	Werkstoff
	POM (Polyoxymethylene)
6323	.30

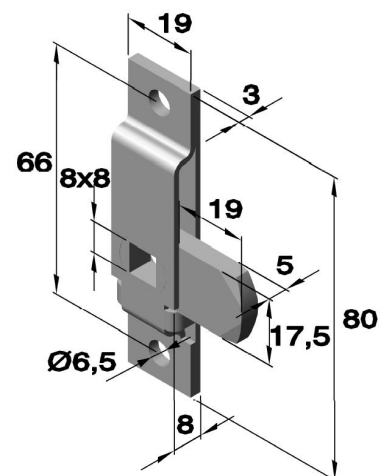


### Art.Nr. 6327 (gelocht)

Riegel  
Dieser Artikel funktioniert rechts und links

Passender Schlüssel:  
Art.Nr. 6328

Artikel Nr.			
Serie	Ausführung	Werkstoff	
		Stahl	Edelstahl
		verzinkt	unbehandelt
6327	.01	.04	
6327	.02		.30

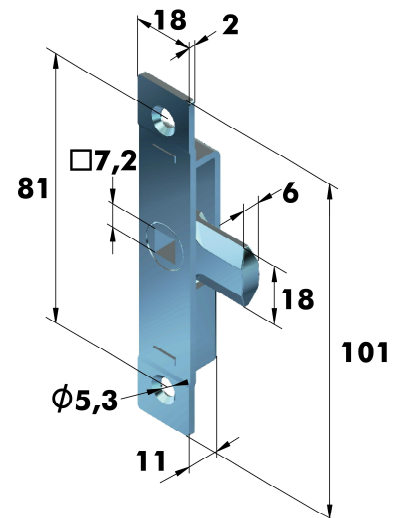


## Verriegelungen und mechanische Schnäpper

Art.Nr. 161.1001. (gelocht)

Zungenschloss mit Feder

Dornmaß ca. 9,5mm

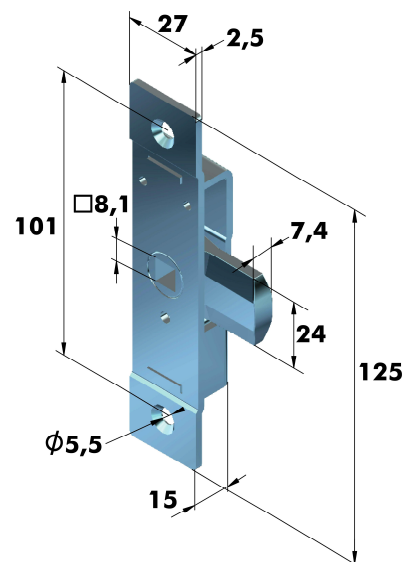


Artikel Nr.	
Serie	Werkstoff
	Stahl
	verzinkt
161.1001-U43	.04

Art.Nr. 161.1001. (gelocht)

Zungenschloss mit Feder

Dornmaß 13mm

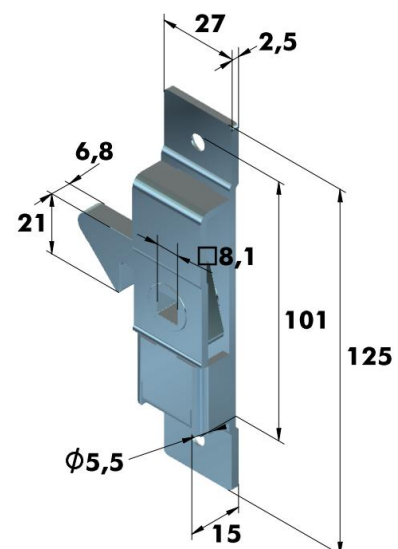


Artikel Nr.	
Serie	Werkstoff
	Stahl
	verzinkt
161.1001-U44	.04

Art.Nr. 161.1001. (gelocht)

Zungenschloss mit Feder

Dornmaß 13mm



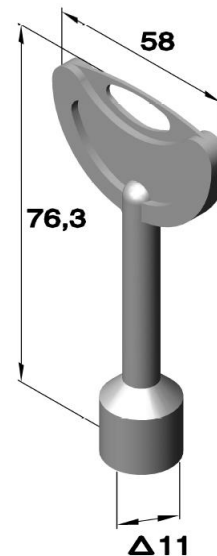
Artikel Nr.		
Serie	Ausführung	Werkstoff
		Stahl
		verzinkt
161.1001-U45	-RE	.04
161.1001-U45	-LI	.04

## Verriegelungen und mechanische Schnäpper

### Art.Nr. 6312

Passend für:  
Art.Nr. 6305. \_\_

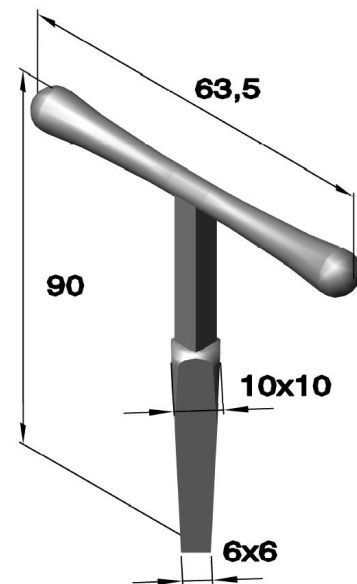
Artikel Nr.		
Serie	Ausführung	Werkstoff
		Zamak verzinkt
6312	.01	.04



### Art.Nr. 6328

Passend für:  
Art.Nr. 6308. \_\_  
Art.Nr. 6322. \_\_  
Art.Nr. 6323. \_\_  
Art.Nr. 6327. \_\_

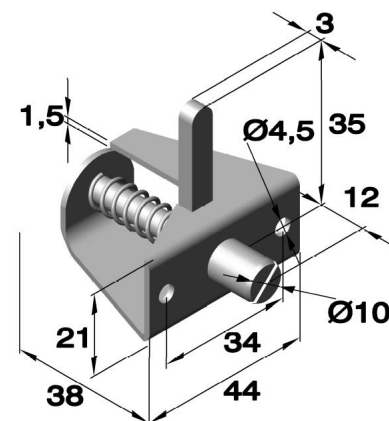
Artikel Nr.	
Serie	Werkstoff
6328	Guss



### Art.Nr. 6319 (gelocht)

Schnappriegel mit Rückstellfeder  
Feder aus rostfreiem Stahl

Artikel Nr.	
Serie	Werkstoff
	Stahl verzinkt
6319	.04

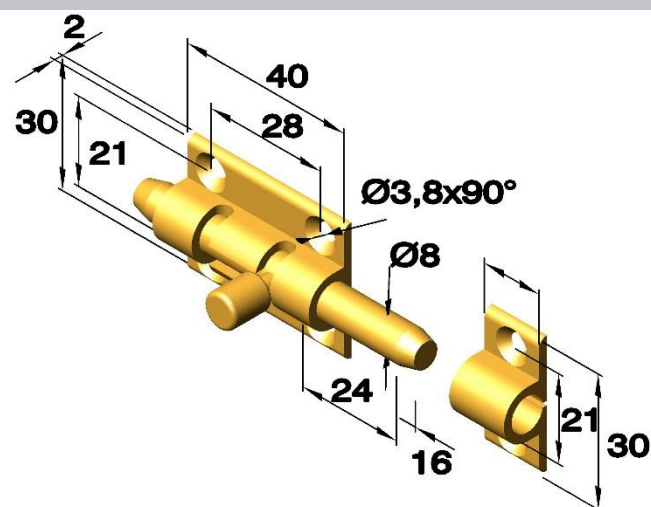


## Verriegelungen und mechanische Schnäpper

Art.Nr. 6313 (gelocht und gesenkt)

Schubriegel mit Schließblechen

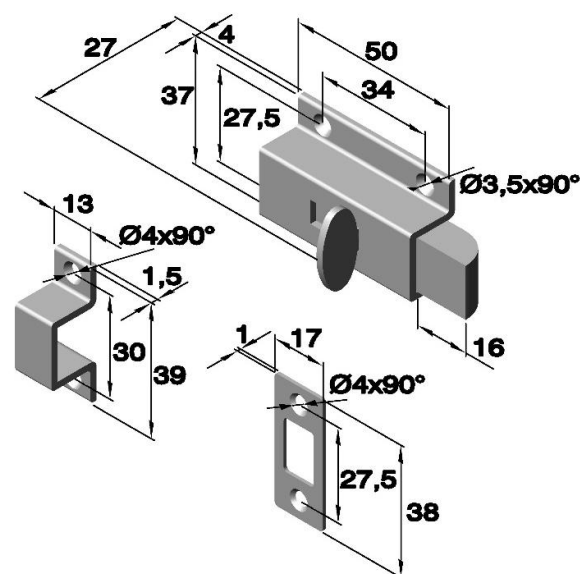
Artikel Nr.		
Serie	Werkstoff	
	Messing poliert	Messing verchromt
6313	.22	.23



Art.Nr. 6324 (gelocht und gesenkt)

Schubriegel mit Schließblechen

Artikel Nr.	
Serie	Werkstoff
	Edelstahl satinert
6324	.30



## Verriegelungen und mechanische Schnäpper

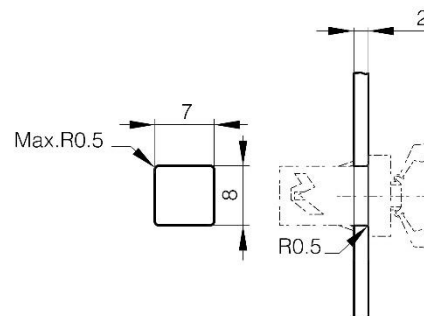
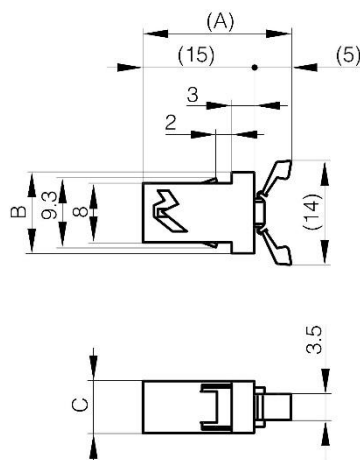
Art.Nr. 6346 (für kleine Anwendungen)

Für 2mm Blechstärke

Gegenplatte separat erhältlich.



Artikel Nr.			Abmessungen in mm			Kraft in kg
Serie	Aus- führung	Werkstoff	A	B	C	
		Schwarz POM/PA				
6346	.01	.87	20	10,9	7	1,2

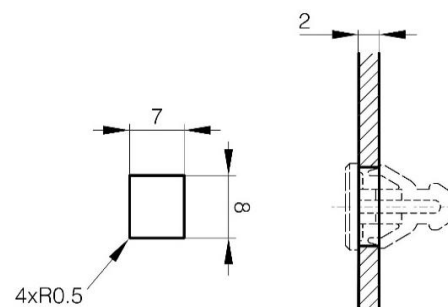
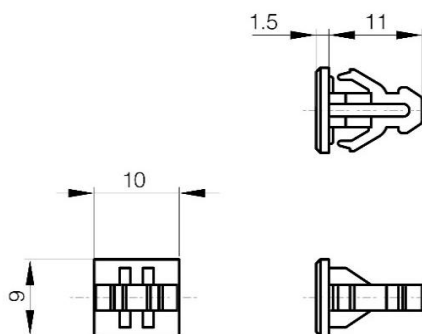


Art.Nr. 6347

Gegenplatte für Metallanwendungen



Artikel Nr.		
Serie	Aus- führung	Werkstoff
		Schwarz POM
6347	.01	.87



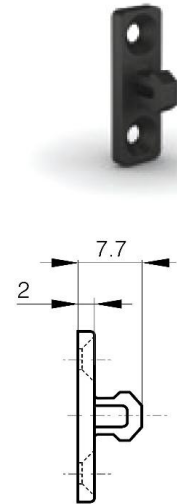
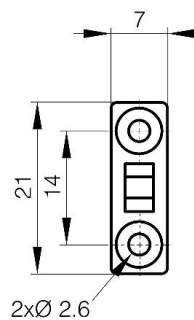


## Verriegelungen und mechanische Schnäpper

### Art.Nr. 6348

Gegenplatte für Holzanwendungen

Artikel Nr.		
Serie	Ausführung	Werkstoff
		Schwarz POM
6348	.01	.87



### Art.Nr. 6349

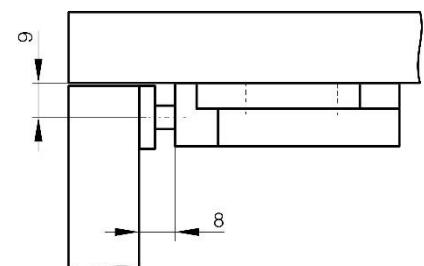
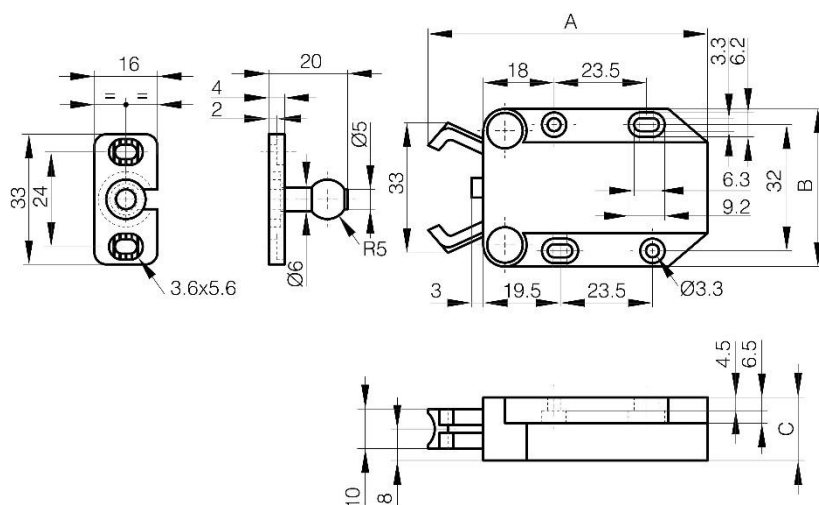
Öffnungskraft: 8kg

Gegenplatte mit flexiblem Kugelfang ermöglicht leichte Ausrichtung.

**Achtung:** Für innenliegende Türen wird ein Spalt von 3mm zwischen Tür und Rahmen benötigt.

Schrauben im Lieferumfang enthalten.

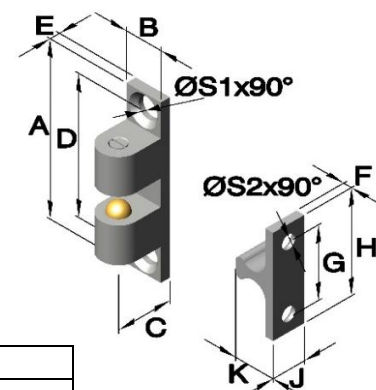
Artikel Nr.			Abmessungen in mm			Kraft in kg
Serie	Ausführung	Werkstoff	A	B	C	
		Schwarz ABS/POM				
6349	.01	.87	71	40	16	8



## Verriegelungen und mechanische Schnäpper

Art.Nr. 6352 (gelocht und gesenkt)

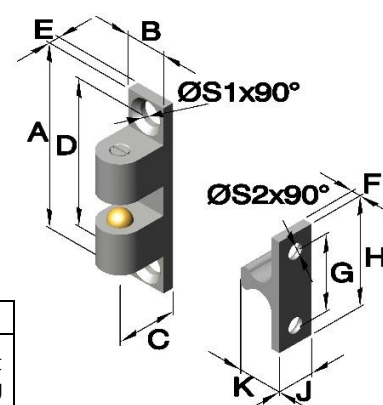
Doppelkugelschnäpper, mechanisch  
zum Verschrauben  
Die Schnäpperkraft ist nicht einstellbar.



Artikel Nr.			Abmessungen in mm											
Serie	Ausführung	Werkstoff	A	B	C	D	E	F	G	H	J	K	S1/S2	Kraft In kg
		Zamak verchromt												
6352	.01	.53	42,5	8	10	35	2,5	2,5	16	25	7,5	11,3	3,2	3
6352	.03	.53	50	10	12,5	40	3	2,5	20	30	9	12,3	4,2	3,3
6352	.05	.53	70	13,5	17	60	4	3	30	42	10,5	17,2	4,2	3,5

Art.Nr. 6353 (gelocht und gesenkt)

Doppelkugelschnäpper, mechanisch  
zum Verschrauben  
Die Schnäpperkraft ist nicht einstellbar.

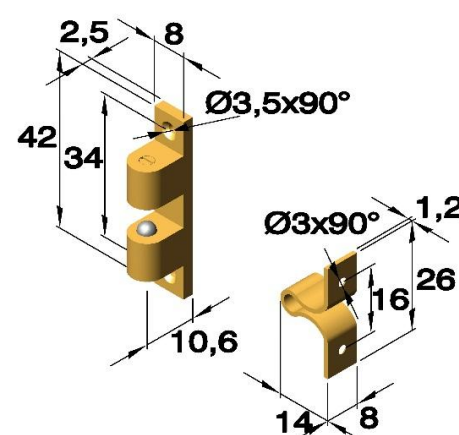


Artikel Nr.			Abmessungen in mm											
Serie	Ausführung	Werkstoff	A	B	C	D	E	F	G	H	J	K	S1/S2	Kraft In kg
		Edelstahl poliert												
6353	.01	.33	43	8	10	35	2,5	2,5	16	25	7,5	11	3,2	1,3
6353	.03	.33	50	10	12,2	40	2,9	2,9	20	30	9	13	4,2	1,8
6353	.05	.33	70	13	17	60	4	4	30	42	10,5	19	4,2	3,9

Art.Nr. 6355 (gelocht und gesenkt)

Doppelkugelschnäpper, mechanisch  
zum Verschrauben

Das Schließblech lässt sich aus  
2 verschiedenen Richtungen  
in die Riegelplatte einführen



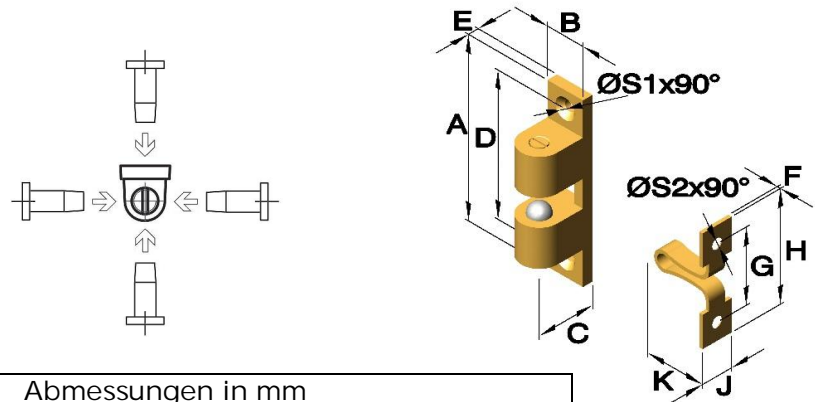
Artikel Nr.		
Serie	Ausführung	Werkstoff
		6355
		.52

## Verriegelungen und mechanische Schnäpper

Art.Nr. 6350 (gelocht und gesenkt)

Doppelkugelschnäpper, mechanisch  
zum Verschrauben

Das Schließblech lässt sich aus  
4 verschiedenen Richtungen  
in die Riegelplatte einführen

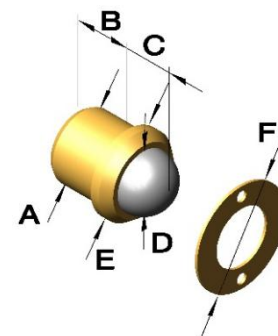


Artikel Nr.			Abmessungen in mm											
Serie	Ausführung	Werkstoff	A	B	C	D	E	F	G	H	J	K	S1	S2
		Zamak vermessingt												
6350	.01	.52	49,9	11,4	12,6	40	3	1,4	20,2	30,5	8,1	17	4,3	4
6350	.02	.52	60	14,6	14,7	48	3	2	27	42	10,2	20	4,2	5
6350	.03	.52	70	17,3	16,5	57	3,5	2	34	50	12	22,5	4,3	3,5

Art.Nr. 6800

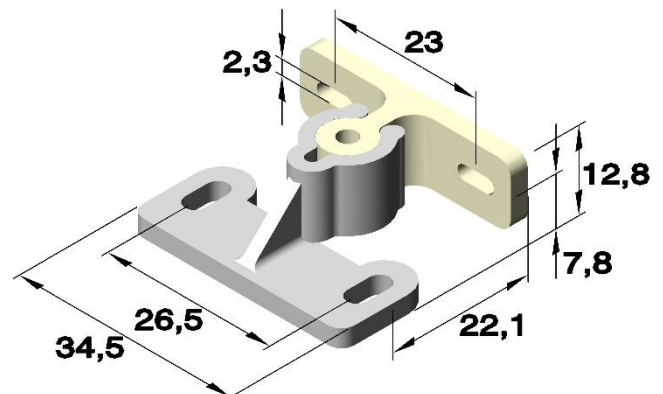
Kugelschnäpper

Artikel Nr.			Abmessungen in mm						
Serie	Ausführung	Werkstoff	A	B	C	D	E	F	
		Messing unbehandelt							
6800	.01	.20	8	7,5	4,5	6,5	9	16	
6800	.02	.20	10	8,5	6,5	8	11	16	
6800	.03	.20	12	9	7	10	13	19,5	
6800	.04	.20	13	10,5	7,2	10	14	19,5	



Art.Nr. 6356

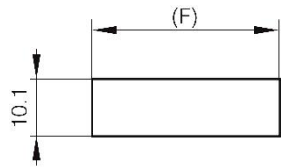
Artikel Nr.		
Serie	Ausführung	Werkstoff
		Kunststoff unbehandelt
6356	.01	.86



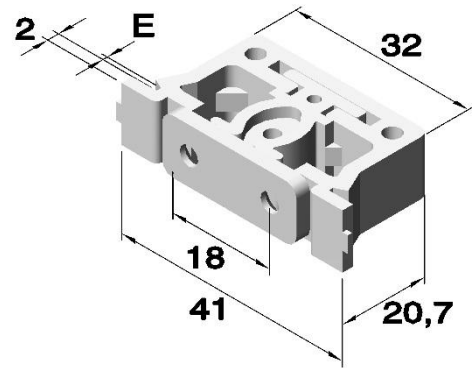
## Verriegelungen und mechanische Schnäpper

Art.Nr. 6354

Einbauöffnung



E	0.8	1.0	1.2
(F)	32.3	32.9	33.8



Artikel Nr.		
Serie	Ausführung	Werkstoff
		Kunststoff unbehandelt
6354	.01	.86

## Verriegelungen und mechanische Schnäpper

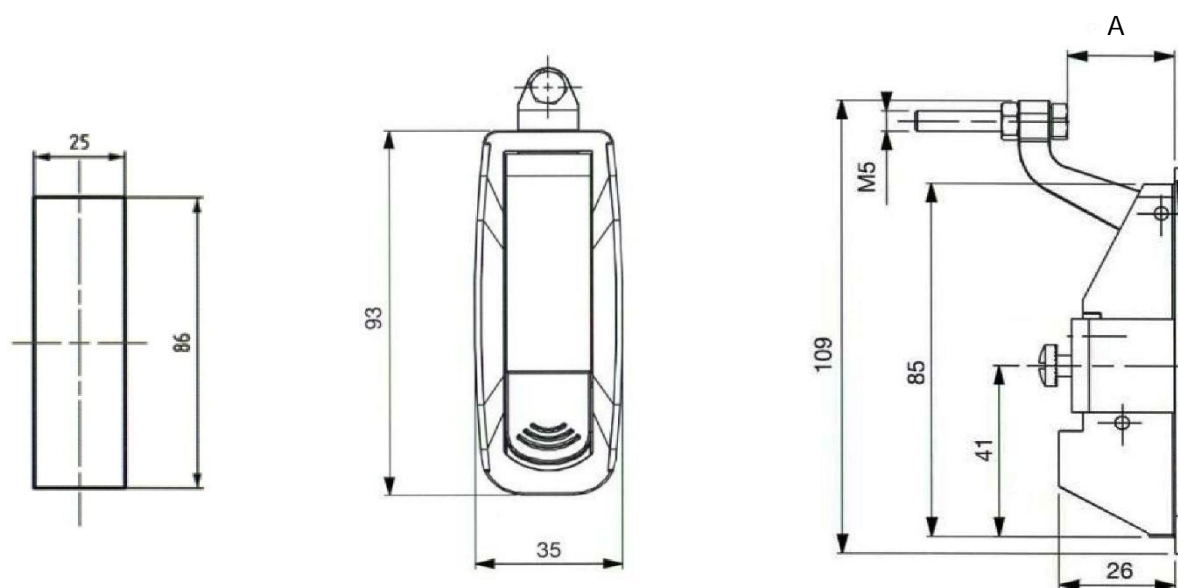
### Art.Nr. L80

Kompressionsriegel  
mit oder ohne Schließzylinder erhältlich  
Einstellbarer Klemmbereich von 24-46mm  
Geeignet für Plattenstärke von max. 2mm  
Lieferung erfolgt mit einer Befestigungsplatte



Artikel Nr.							Abmessungen in mm
Serie	Aus- führung	Werkstoff		gleich schließend	verschieden schließend	kein Schließzylinder	A
		Schwarz beschichtet	verchromt				
		Zamak	Zamak				
L80	B	-EH	-ED	A	D	N	0-24
L80	A	-EH	-ED	A	D	N	24-46

### Maße und Lochvorbereitungen

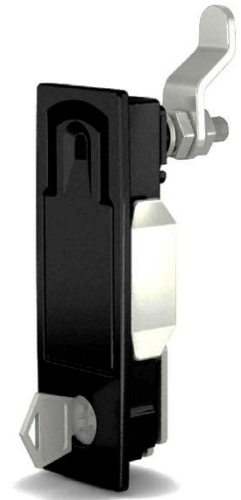


## Verriegelungen und mechanische Schnäpper

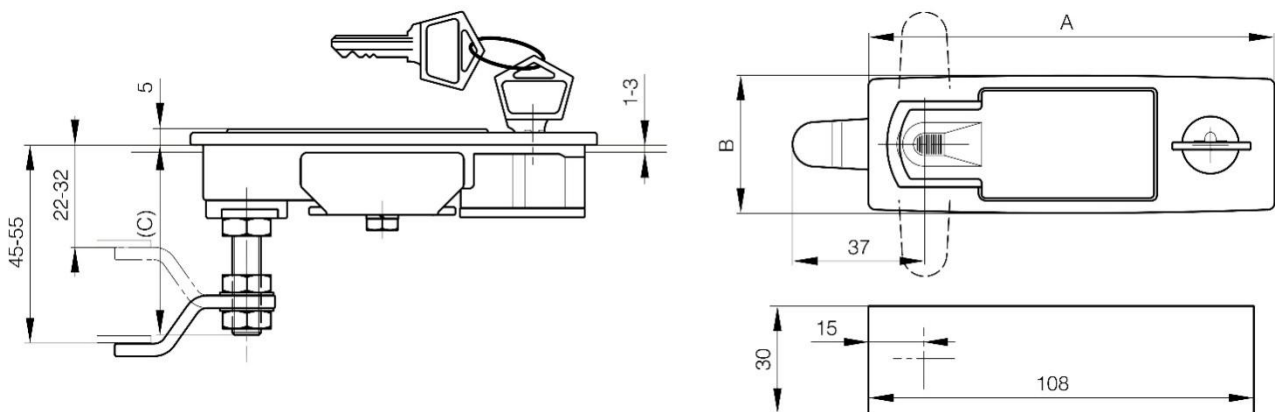
Art.Nr. 6335

Kompressionsriegel

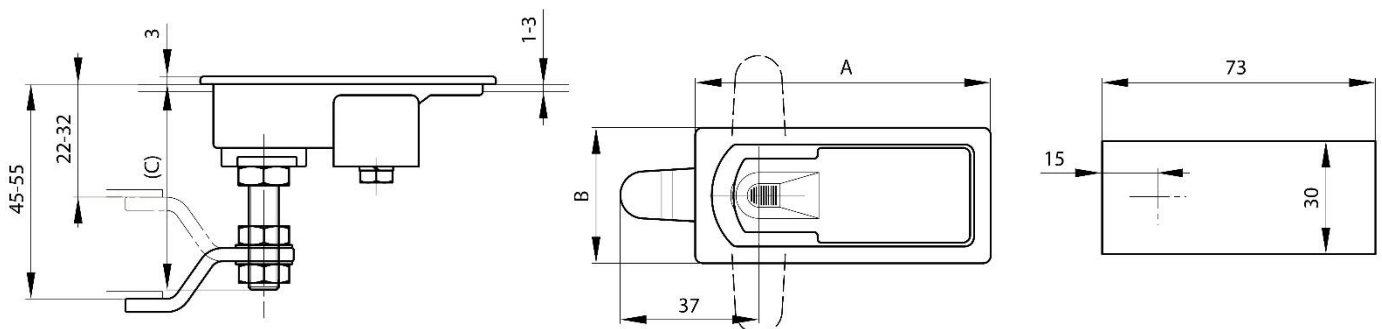
Riegel wird grundsätzlich mit dem gleichen Schlüssel geliefert.



Artikel Nr.				Abmessungen in mm		
Serie	Ausführung	Werkstoff		A	B	C
6335	.06	Schwarz beschichtet Zamak	mit Schlüssel	114	38,5	52



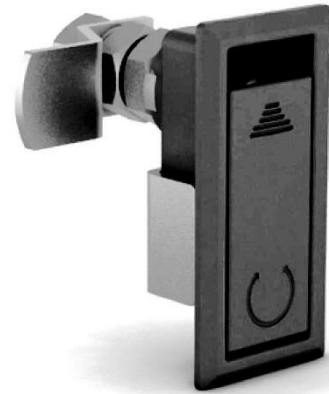
Artikel Nr.				Abmessungen in mm		
Serie	Ausführung	Werkstoff		A	B	C
6335	.05	Schwarz beschichtet Zamak	ohne Schlüssel	79	36	52



## Verriegelungen und mechanische Schnäpper

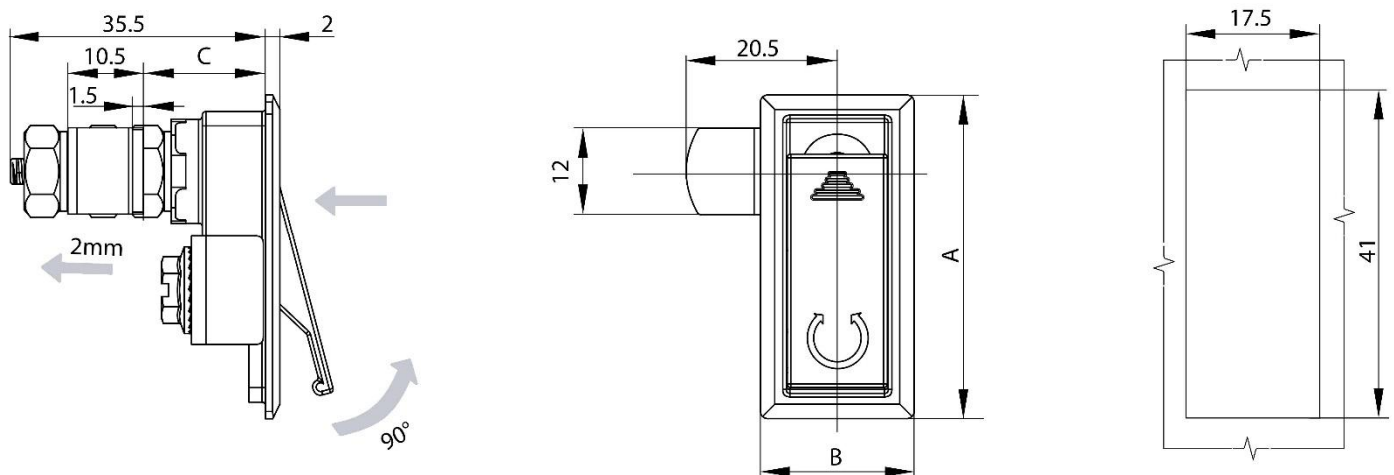
Art.Nr. 6335

Kompressionsriegel  
Maß C durch Schraube individuell einstellbar.  
Befestigung und Zunge aus verzinktem Stahl.



Artikel Nr.			Abmessungen in mm		
Serie	Ausführung	Werkstoff	A	B	C
		Zamak schwarz			
6335	.07	.59	45	21,4	14-20

### Maße und Lochvorbereitungen



## Verriegelungen und mechanische Schnäpper

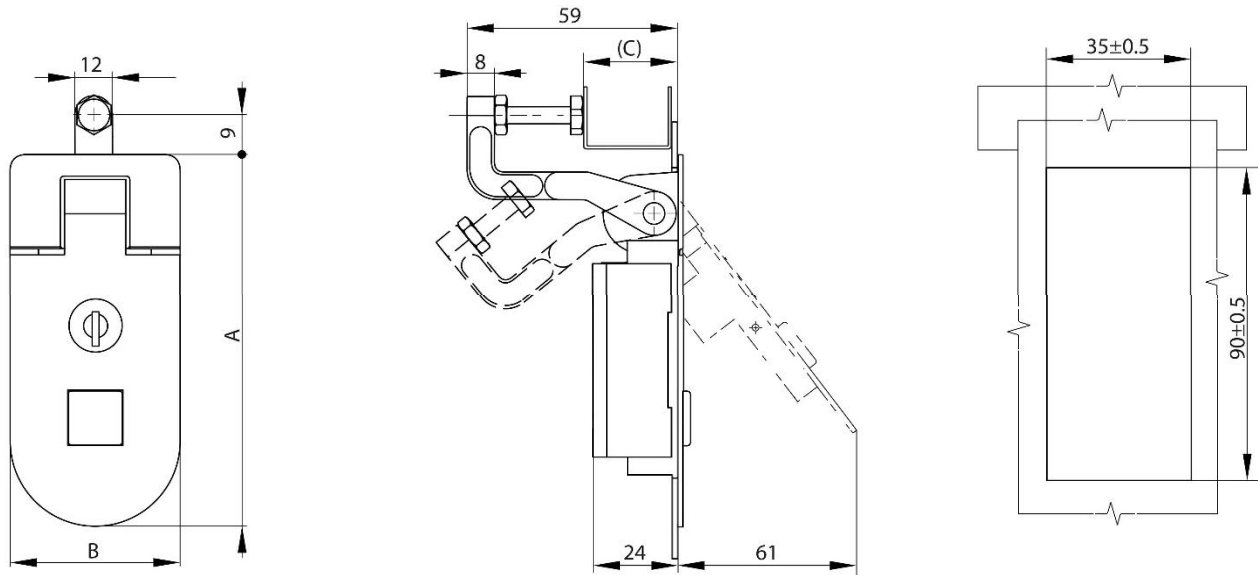
Art.Nr. 6335

Kompressionsriegel mit Schlüssel  
Grundsätzlich mit dem gleichen Schlüssel geliefert.  
Befestigungsplatte und Schrauben aus verzinktem Stahl.



Artikel Nr.			Abmessungen in mm		
Serie	Ausführung	Werkstoff	A	B	C
		Zamak schwarz			
6335	.10	.59	110	50	31-48

### Maße und Lochvorbereitungen





## Verriegelungen und mechanische Schnäpper

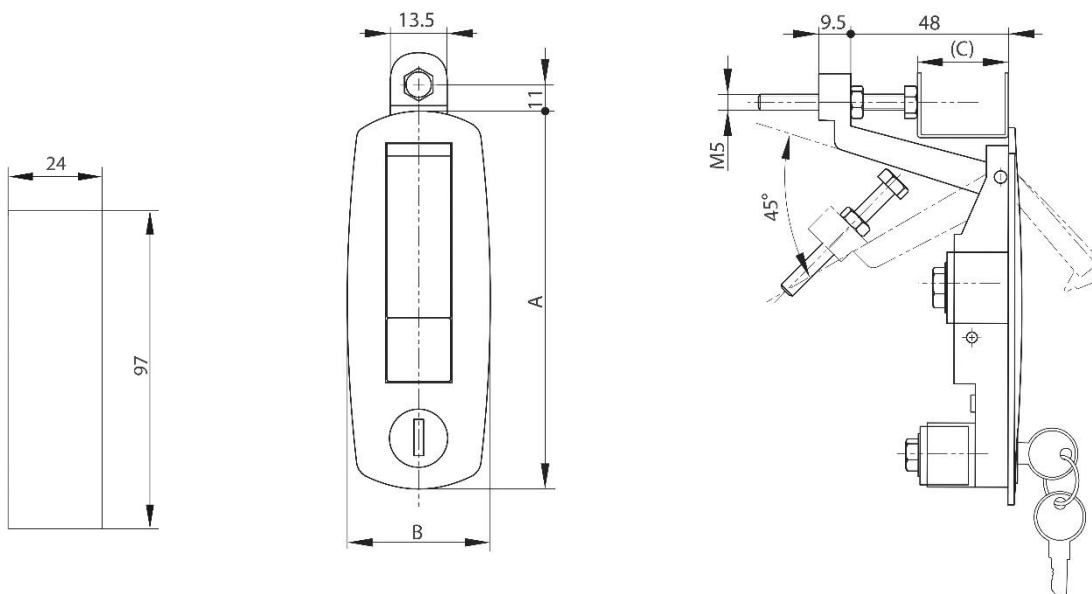
### Art.Nr. 6335

Kompressionsriegel  
mit oder ohne Schließzylinder erhältlich  
Einstellbarer Klemmbereich von 1-35mm  
Lieferung erfolgt mit einer Befestigungsplatte  
und Schrauben sind aus verzinktem Stahl.



Artikel Nr.				Abmessungen in mm		
Serie	Ausführung	Werkstoff Schwarz beschichtet Zamak		A	B	C
6335	.11	.59	mit Schloss	106	42	1-35
6335	.12	.59	ohne Schloss	106	42	1-35

### Maße und Lochvorbereitungen



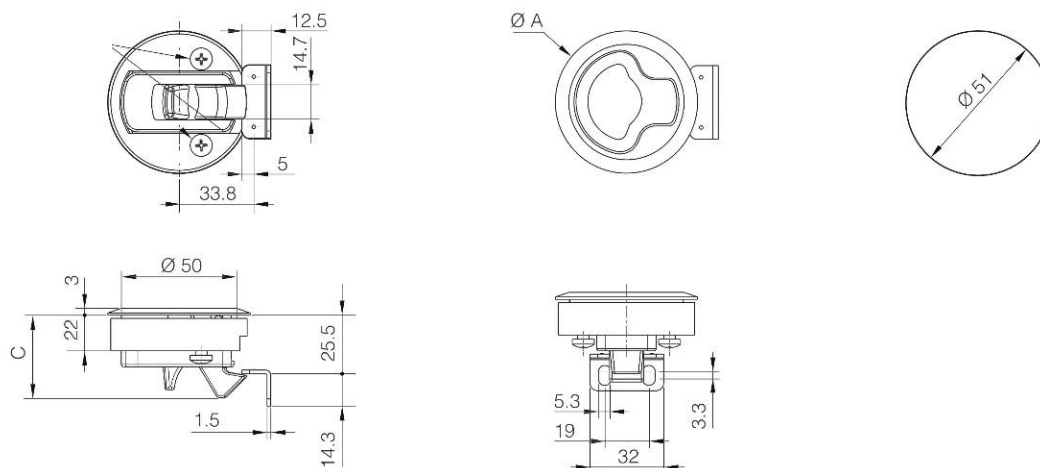
## Verriegelungen und mechanische Schnäpper

Art.Nr.: 6380

Schnappverschluss

Material: UL94 - HB ABS.

Artikel Nr.		Werkstoff		Abmessungen in mm		Gewicht (g)
Serie	Ausführung	Kunststoff		A	B	
		weiß	schwarz			
6380	.01	.81	.80	61	35.5	58



Art.Nr.: 6381

Abschließbarer Schnappverschluss

Material: UL94-HB ABS.

Artikel Nr.		Werkstoff		Abmessungen in mm		Gewicht (g)
Serie	Ausführung	Kunststoff		A	B	
		schwarz				
6381	.01	.80		61	35.5	58

